

THK300 壁挂温湿度变送器



THK310 管道温湿度变送器（常温型）



THK320 壁挂温湿度变送器（高温型）



目 录

1. 产品总览	2
2. 功能介绍	3
2.1. 温湿度实时采集	3
2.2. 数码显示（按键）	3
2.3. 模拟量变送输出	3
2.4. 温度变送量程	3
2.5. 485 通讯接口	3
2.6. 安装方式	3
3. 电气接线	4
4. 产品尺寸	4
4.1. THK300/THK320	4
4.2. THK310（研发中）	4
5. 安装指南	5
6. 规格参数	6
7. 选型表	7
7.1. THK300 壁挂温湿度变送器（常温-40~80℃）	7
7.2. THK310 管道温湿度变送器（高温-40~120℃）（研发中）	10
7.3. THK320 壁挂温湿度变送器（高温-40~120℃）	11

1. 产品总览

THK300 系列是一款设计先进的温湿度变送器，尺寸精巧，安装方便，细分三种型号：

THK300 壁挂温湿度变送器（常温型）

THK310 管道温湿度变送器

THK320 壁挂温湿度变送器（高温型）

适用于环湿设备、环保监测、除湿工程、生物制药、供热通风与空气调节和干燥工艺等过程应用，传感器探头可工作在最高温度 120℃，最低-40℃的环境中。

变送器分为一体型和分体型两种类型，分体型传感器探杆长度常规可选 10cm、20cm、50cm 三种，其它长度可定制。传感器引线标配 2 米，最长 10 米。

传感器探头安装方式可选：墙装夹持支架、活动格兰头法兰、活动密封卡套（灌胶 1/2G 螺纹）、活动密封卡套（灌胶 M20 螺纹）、DN15 丝口法兰（灌胶含 1/2G 卡套）以及一体密封型探杆（灌胶 M20 螺纹）。

变送器主机可选配显示部件（按键输入），可选配 2 路报警继电器输出，根据设定温度和湿度上下限报警值执行继电器吸合动作。

变送器模拟量输出信号可选：4-20mA、0-1V、0-5V、0-10V。

变送器可选 RS485 通讯接口，通讯协议为标准 MODBUS RTU 协议。

特点

- 瑞士盛世瑞恩 SHT41 传感器
- 不锈钢分体探头多种安装方式
- 高精度模拟量变送输出
- 温度变送量程拨码可调
- RS485 接口 ModBus RTU 协议
- 防反接 12-24VDC 电源
- 高低限报警继电器输出
- 整机 IP65 防护等级
- 2000V 电源群脉冲保护
- 500V 防浪涌防护

2. 功能介绍

2.1. 温湿度实时采集

采用瑞士盛世瑞恩 (Sensirion) SHT41 工业级温湿度传感器芯片，实时采集空气湿度和温度。湿度测量范围 0-100%RH，常规型温度测量范围-40-80℃，高温测量范围-40-120℃。

2.2. 数码显示 (按键)

可选配高亮数码显示，实时显示温度和湿度数值。使用按键设定变送器参数，如通讯波特率、报警限值、温度变送量程等。

2.3. 模拟量变送输出

根据设定的变送量程，将实时温度和湿度值变送输出为对应模拟量，信号类型可选 4-20mA\0-1V\0-5V\0-10V 信号。

2.4. 温度变送量程

温度变送量程可通过主机板上的拨码开关进行快速设定，也可通过按键或通讯进行设置。拨码设置如下图：

	OFF	ON		
1	<input type="checkbox"/>	<input type="checkbox"/>	°C/°F	
2	<input type="checkbox"/>	<input checked="" type="checkbox"/>		0~60
3	<input checked="" type="checkbox"/>	<input type="checkbox"/>		-20~60
4	<input checked="" type="checkbox"/>	<input type="checkbox"/>		-20~80
5	<input checked="" type="checkbox"/>	<input type="checkbox"/>		-20~120
6	<input checked="" type="checkbox"/>	<input type="checkbox"/>		-40~60
7	<input checked="" type="checkbox"/>	<input type="checkbox"/>		-40~80
8	<input checked="" type="checkbox"/>	<input type="checkbox"/>		-40~120

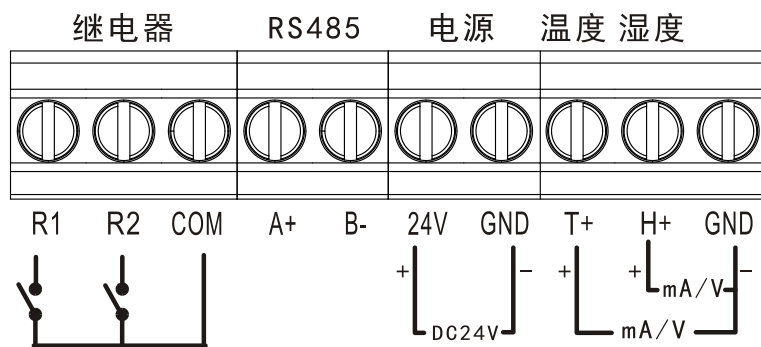
2.5. 485 通讯接口

采用标准 MODBUS RTU 协议，可实时读取数值，设置参数；可与变送输出共存。

2.6. 安装方式

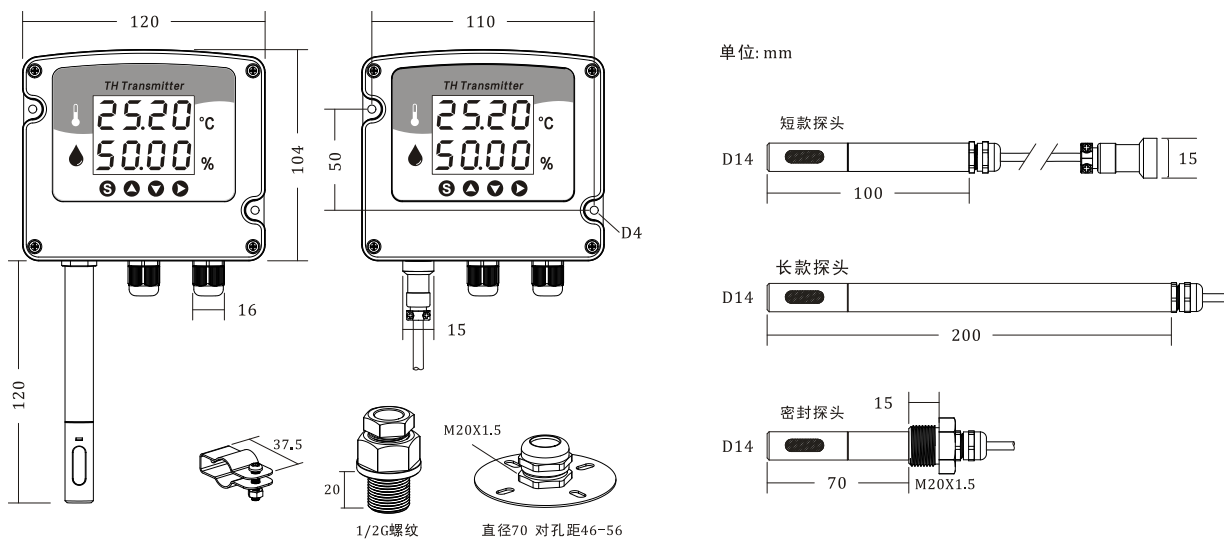
主机为壁挂安装或管道安装，探头安装方式可选墙装夹持支架、活动格兰头法兰、活动密封卡套（灌胶 1/2G 螺纹）、活动密封卡套（灌胶 M20 螺纹）、DN15 丝口法兰（灌胶含 1/2G 卡套）以及一体密封型探杆（灌胶 M20 螺纹）。

3. 电气接线



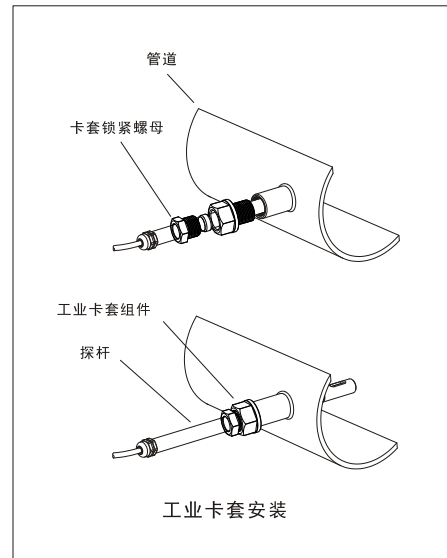
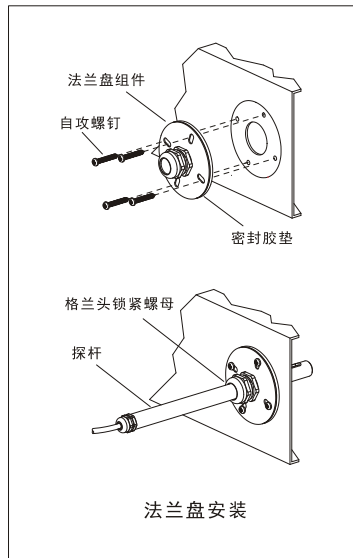
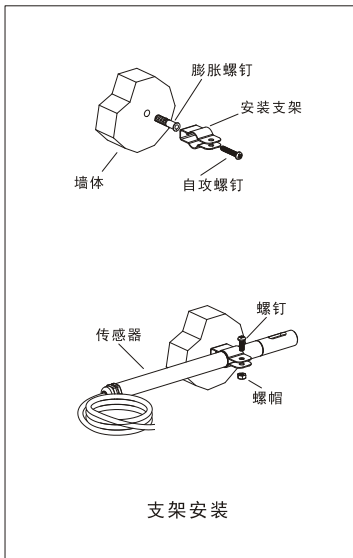
4. 产品尺寸

4.1. THK300/THK320



4.2. THK310 (研发中)

5. 安装指南



6. 规格参数

【温度量程】一体：-40~60℃ 分体：-40~80℃ / -40~120℃（高温）

【温度精度】±0.3℃（0~80℃） ±0.4℃（-20~0℃ / 80~100℃）
±0.5℃（-40~-20℃ / 100~120℃）

【湿度量程】0-100%RH

【湿度精度】±3%（10~90%） ±4%（0~10% / 90~100%）

【变送输出】三线制电流 4-20mA，精度 1%；
负载 500Ω（24VDC），负载 200Ω（12VDC）；
电压 1V/5V/10V，精度 1%；

【通讯】RS485 接口，标准 MODBUS RTU 协议

【电源】12-24VDC±10%，功耗 4W

【尺寸】主机 120×104×41mm

【响应时间】T63 8 秒

【EMC】电源群脉 2000V B 级

【ESD】接触放电 4000V 间隙放电 8000V

【浪涌】500V

【防护】等级 IP65

【环境】主机工作温度-40~60℃（带显示-20~60℃）

7. 选型表

7.1. THK300 壁挂温湿度变送器（常温-40~80℃）

THK300壁挂温湿度变送器

THK300							[] [] [] [] [] []	壁挂温湿度变送器
探杆	N							主机探杆一体型
RS485通讯								RS485通讯
	C							
变送输出							T1	4~20mA输出
							T2	0~1V输出
							T3	0~5V输出
							T4	0~10V输出
数码显示								数码显示（带按键）
							D	
继电器								2路常开报警继电器
							R	
语言								英文版
							E	
备注	1、测量范围：湿度0~100%，温度-40~60℃。 2、温度变送范围可在主机内部拨码调整、按键设置或通讯设置。 3、变送输出和RS485通讯功能至少选择一项。							



一体型带显示



一体型无显示

THK300W壁挂温湿度变送器

THK300W		[]	[]	[]	[]	[]	[]	[]	[]	壁挂温湿度变送器
探杆长度	10									分体型10cm不锈钢探杆
	20									分体型20cm不锈钢探杆
	50									分体型50cm不锈钢探杆
安装方式	Z									墙装夹持支架
	G									活动格兰头法兰
	K									活动密封卡套 (灌胶1/2G螺纹)
	P									活动密封卡套 (灌胶M20螺纹)
	F									DN15丝口法兰 (灌胶含1/2G卡套)
传感器引线	Y2									传感器引线2米
	Y5									传感器引线5米
	Y10									传感器引线10米
RS485通讯										
							C			RS485通讯
变送输出										
								T1		4-20mA输出
								T2		0-1V输出
								T3		0-5V输出
								T4		0-10V输出
数码显示										
								D		数码显示 (带按键)
继电器										
								R		2路常开报警继电器
防护帽										
								J		常规150微米不锈钢防护网 高密40微米不锈钢防护罩
语言										
									E	英文版
备注	1、测量范围：湿度0~100%，常规温度-40~80℃。 2、温度变送范围可通过拨码设置、按键设置或通讯设置。 3、变送输出和RS485通讯功能至少选择一项。 4、不锈钢材料为304不锈钢。									



墙装夹持支架



活动格兰头法兰



活动密封卡套



DN15 丝口法兰

THK300M壁挂温湿度变送器

THK300M		[]	[]	[]	[]	[]	[]	[]	[]	壁挂温湿度变送器
探杆长度	10									固定密封螺纹型10cm探杆（灌胶M20螺纹）
	15									固定密封螺纹型15cm探杆（灌胶M20螺纹）
传感器引线	Y2									传感器引线2米
	Y5									传感器引线5米
	Y10									传感器引线10米
RS485通讯										
		C								
变送输出										
							T1			4-20mA输出
							T2			0-1V输出
							T3			0-5V输出
							T4			0-10V输出
数码显示										
								D		数码显示（带按键）
继电器										
									R	2路常开报警继电器
防护帽										常规150微米不锈钢防护网
									J	高密40微米不锈钢防护罩
语言										
										E 英文版
备注	1、测量范围：湿度0~100%，常规温度-40~80℃。 2、温度变送范围可在主机内部拨码调整、按键设置或通讯设置。 3、变送输出和RS485通讯功能至少选择一项。 4、不锈钢材料为304不锈钢。									



固定密封螺纹带显示



固定密封螺纹无显示

7.2. THK310 管道温湿度变送器（高温-40~120℃）（研发中）

7.3. THK320 壁挂温湿度变送器（高温-40~120℃）

THK320W壁挂温湿度变送器（高温）

THK320W		[]	[]	[]	[]	[]	[]	[]	[]	[]	壁挂温湿度变送器（高温）	
探杆长度	10										分体型10cm不锈钢探杆	
	20										分体型20cm不锈钢探杆	
	50										分体型50cm不锈钢探杆	
安装方式	Z										墙装夹持支架	
	G										活动格兰头法兰	
	K										活动密封卡套（灌胶1/2G螺纹）	
	P										活动密封卡套（灌胶M20螺纹）	
	F										DN15丝口法兰（灌胶含1/2G卡套）	
传感器引线	Y2										耐高温传感器引线2米	
	Y5										耐高温传感器引线5米	
	Y10										耐高温传感器引线10米	
RS485通讯												
		C									RS485通讯	
变送输出			T1								4~20mA输出	
			T2								0~1V输出	
			T3								0~5V输出	
			T4								0~10V输出	
数码显示				D							数码显示（带按键）	
继电器					R						2路常开报警继电器	
防护帽						J						常规150微米不锈钢防护网
												高密40微米不锈钢防护罩
语言							E					英文版
备注	1、测量范围：湿度0~100%，常规温度-40~120℃。 2、温度变送范围可通过拨码设置、按键设置或通讯设置。 3、变送输出和RS485通讯功能至少选择一项。 4、不锈钢材料为304不锈钢。											



墙装夹持支架



活动格兰头法兰



活动密封卡套



DN15 丝口法兰

THK320M壁挂温湿度变送器（高温）

THK320M		[]	[]	[]	[]	[]	[]	[]	壁挂温湿度变送器（高温）
探杆长度	10								固定密封螺纹型10cm探杆（灌胶M20螺纹）
	15								固定密封螺纹型15cm探杆（灌胶M20螺纹）
传感器引线	Y2								传感器引线2米
	Y5								传感器引线5米
	Y10								传感器引线10米
RS485通讯									
		C							RS485通讯
变送输出				T1					4-20mA输出
				T2					0-1V输出
				T3					0-5V输出
				T4					0-10V输出
数码显示								D	数码显示（带按键）
								R	2路常开报警继电器
防护帽									常规150微米不锈钢防护网
								J	高密40微米不锈钢防护罩
语言									
								E	英文版
备注	1、测量范围：湿度0~100%，常规温度-40~120℃。 2、温度变送范围可在主机内部拨码调整、按键设置或通讯设置。 3、变送输出和RS485通讯功能至少选择一项。 4、不锈钢材料为304不锈钢。								



固定密封螺纹带显示



固定密封螺纹无显示