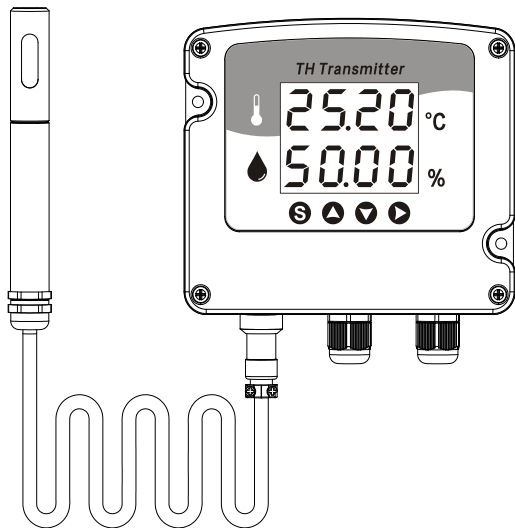


温湿度变送器

Temperature & Humidity Transmitter



本产品为工业温湿度变送控制器，可选配一体探头或分体探头，选配实时数码显示（带按键），可选配 2 路报警继电器输出。变送器监测环境空气温度和湿度参数，变送为电流、电压信号输出，或使用 RS485 通讯接口数字输出，根据报警设置控制继电器开闭输出。

技术参数

【温度量程】 一体：-40~60℃ 分体：-40~80℃ / -40~120℃（高温）

【温度精度】 $\pm 0.3^{\circ}\text{C}$ （0~80℃） $\pm 0.4^{\circ}\text{C}$ （-20~0℃ / 80~100℃）
 $\pm 0.5^{\circ}\text{C}$ （-40~-20℃ / 100~120℃）

【湿度量程】 0-100%RH

【湿度精度】 $\pm 3\%$ （10~90%） $\pm 4\%$ （0~10% / 90~100%）

【变送输出】 三线制电流 4-20mA，精度 1‰；负载 500Ω(24VDC)，负载 200Ω(12VDC)；电压 1V/5V/10V，精度 1‰；

【通讯】 RS485 接口，标准 MODBUS RTU 协议

【电源】 12-24VDC $\pm 10\%$ ，功耗 4W

【尺寸】 主机 120×104×41mm

【响应时间】 T_{63} 8 秒

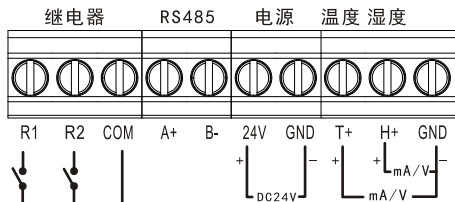
【EMC】 电源群脉 2000V B 级

【ESD】 接触放电 4000V 间隙放电 8000V

【防护】 等级 IP65

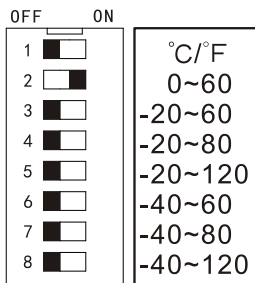
【环境】 主机工作温度 -40~60℃（带显示 -20~60℃）

电气接线



变送量程拨码设置

打开主机上盖，根据需要进行拨码设置单位和变送量程。

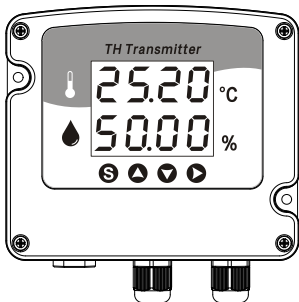


1号拨码设置温度单位，左侧为°C，右侧为°F。2-8号拨码设置变送量程，拨至右侧ON档，选择对应输出量程，则输出的电流电压根据设定量程进行变送。

如需通过通讯或按键设置其它量程，拨码设置需全部拨至左侧OFF档。当变送量程拨码ON档，按键不可设置，通讯设置保存但不启用；当拨码OFF时，按键通讯设置保存并启用。

操作说明

显示温度和湿度实时值，当处于报警状态时数字闪烁。



长按 **▶** 键取消报警，继电器断开。

长按 **S** 键进入参数设置。

按 “**▶**” 键切换参数类别，循环切换，按

S 键进入设置。

按 “**▲**”、“**▼**” 键调整数据，长按加速

调整；按 “**S**” 键保存并返回到上级；长

按 “**S**” 键保存并退出。30 秒无操作，

自动保存并返回数显画面。

参数类别	参数	内容
系统设置 01 SYS	亮度调节 BL	0~3
	程序版本号	TH5MV###
信号设置 02 SIG	温度修正 T-DC	-99.9~99.9
	湿度修正 H-DC	-99.9~99.9
报警设置 03 ALM	温度报警下限 T-L	-40.0~120.0
	继电器 T-LR	OFF/R1/R2
	温度报警上限 T-H	-40.0~120.0
	继电器 T-HR	OFF/R1/R2
	温度回差 T-BD	0.0~20.0
	湿度报警下限 H-L	0.0~100.0
	继电器 H-LR	OFF/R1/R2

	湿度报警上线 H-H	0.0~100.0
	继电器 H-HR	OFF/R1/R2
	湿度回差 H-BD	0.0~20.0
通讯设置 04 COMM	地址 ADDR	1~247
	波特率 BAUD	0~4 (9600/19200/38400/57600/115200)
	校验 PRTY	NONE/ODD/EVEN
	停止位 STOP	1bit/2bit
变送设置 05 AO	温度下限 T-OL	-40.0~120.0
	温度上限 T-OH	-40.0~120.0
	湿度下限 H-OL	0.0~100.0
	湿度上限 H-OH	0.0~100.0

通讯协议

参数	寄存器	数据类型	操作
温度	40001	16 位整形, 2 位小数	只读
湿度	40002	16 位整形, 2 位小数	只读
温度修正	40257	16 位整形, 1 位小数	读写
湿度修正	40258	16 位整形, 1 位小数	读写
温度下限报警值	40289	16 位整形, 1 位小数	读写
温度下限继电器	40290	16 位整形, 0 位小数, 范围: 0~2	读写
温度上限报警值	40291	16 位整形, 1 位小数	读写
温度上限继电器	40292	16 位整形, 0 位小数, 范围: 0~2	读写

温度回差值	40293	16 位整形, 1 位小数	读写
湿度下限报警值	40294	16 位整形, 1 位小数	读写
湿度下限继电器	40295	16 位整形, 0 位小数, 范围: 0~2	读写
湿度上限报警值	40296	16 位整形, 1 位小数	读写
湿度上限继电器	40297	16 位整形, 0 位小数, 范围: 0~2	读写
湿度回差值	40298	16 位整形, 1 位小数	读写
设备地址	40321	16 位整形, 0 位小数, 范围: 1~247	读写
波特率	40322	16 位整形, 0 位小数, 范围: 0~4	读写
校验	40323	16 位整形, 0 位小数, 范围: 0~2	读写
停止位	40324	16 位整形, 0 位小数, 范围: 0~1	读写
温度变送下限值	40353	16 位整形, 1 位小数	读写
温度变送上限值	40354	16 位整形, 1 位小数	读写
湿度变送下限值	40355	16 位整形, 1 位小数	读写
湿度变送上限值	40356	16 位整形, 1 位小数	读写

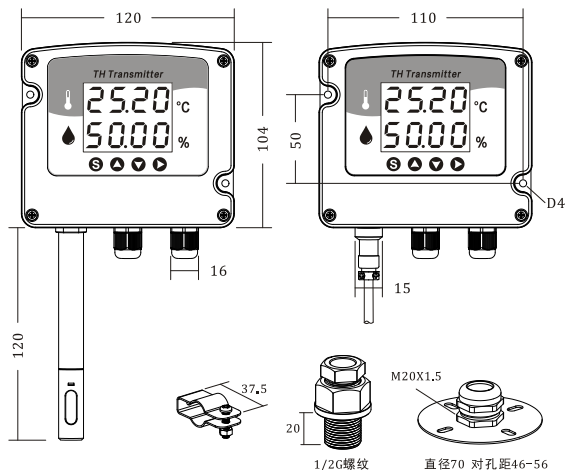
备注: 带小数位数据说明, 如 1 位小数, 设置 100.0, 写入值为 1000 (0x3E8)。

例: 读取变送器温度和湿度值 (25.00°C, 40.00%)

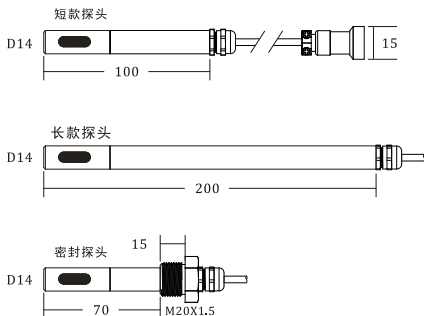
主机发送: 01 03 00 00 00 02 C4 0B

设备应答: 01 03 04 09 C4 0F A0 BD DA

产品尺寸



单位:mm



安装指南

